





## Szanowny Kliencie,

Niniejsza instrukcja uruchomienia zawiera informacje dotyczące codziennego użytkowania posiadanego przez Państwa produktu Bang & Olufsen. Od dealera należy oczekiwać dostarczenia, zainstalowania oraz skonfigurowania zakupionego produktu.

Aby używać zestawu BeoSound 5, trzeba go podłączyć do systemu BeoMaster 5. BeoMaster ma własną instrukcję uruchomienia, wyjaśniającą jego działanie przy podłączeniu do BeoSound i przy podłączeniu do telewizora.

Gdy BeoMaster 5 jest podłączony do BeoSound 5, traktujemy go jako wewnętrzny dysk twardy. Muzyka może być przenoszona na twardy dysk. Dla tego celu dostępne jest dedykowane oprogramowanie BeoConnect. Sposób użycia tego oprogramowania opisany jest w instrukcji dostarczanej wraz z nim.

Twój system muzyczny oferuje więcej opcji i funkcji niż opisano w niniejszej instrukcji uruchomienia. Pośród innych możliwości, jest to obsługa przy użyciu pilota, wybór języka i regulacja dźwięku. Te i wiele innych funkcji opisano bardziej szczegółowo w instrukcji obsługi.

Wszystkie instrukcje obsługi można znaleźć na stronach internetowych [www.bang-olufsen.com/guides](http://www.bang-olufsen.com/guides)

Na stronie internetowej [www.bang-olufsen.com](http://www.bang-olufsen.com) można znaleźć dalsze informacje oraz najczęściej zadawane pytania (FAQ) odnośnie Twojego produktu.

Przedstawiciel firmy Bang & Olufsen to pierwsze źródło informacji w przypadku wszystkich zapytań.

*Aby znaleźć najbliższego przedstawiciela naszej firmy, prosimy odwiedzić naszą witrynę ...*

[www.bang-olufsen.com](http://www.bang-olufsen.com)

Producent zastrzega sobie prawo do zmiany bez powiadomienia danych technicznych urządzenia, sposobu jego obsługi oraz dostępnych w nim funkcji.

**OSTRZEŻENIE:** Aby zmniejszyć ryzyko pożaru lub porażenia prądem elektrycznym, nie wolno wystawiać urządzenia na działanie deszczu lub wilgoci. Nie należy narażać urządzenia na działanie cieknącej lub kapiącej wody oraz stawiać na urządzeniu przedmiotów wypełnionych płynami, np. wazonów.

Aby całkowicie odłączyć urządzenie od źródła zasilania prądem zmiennym, należy wyjąć wtyczkę przewodu zasilającego z gniazdka elektrycznego. Rozłączone urządzenie powinno znajdować się w stanie gotowości do użycia.



Symbol błyskawicy z grotem strzałki w trójkącie równobocznym ma ostrzec użytkownika przed nieizolowanym „niebezpiecznym napięciem” wewnątrz urządzenia, które może być na tyle wysokie, aby stwarzać ryzyko porażenia osób prądem elektrycznym.



Symbol wykrzyknika w równobocznym trójkącie ma zwrócić uwagę użytkownika na ważne instrukcje dotyczące działania i konserwacji (obsługi technicznej) zawarte w dokumentacji dostarczonej wraz z produktem.

#### **Ważne!**

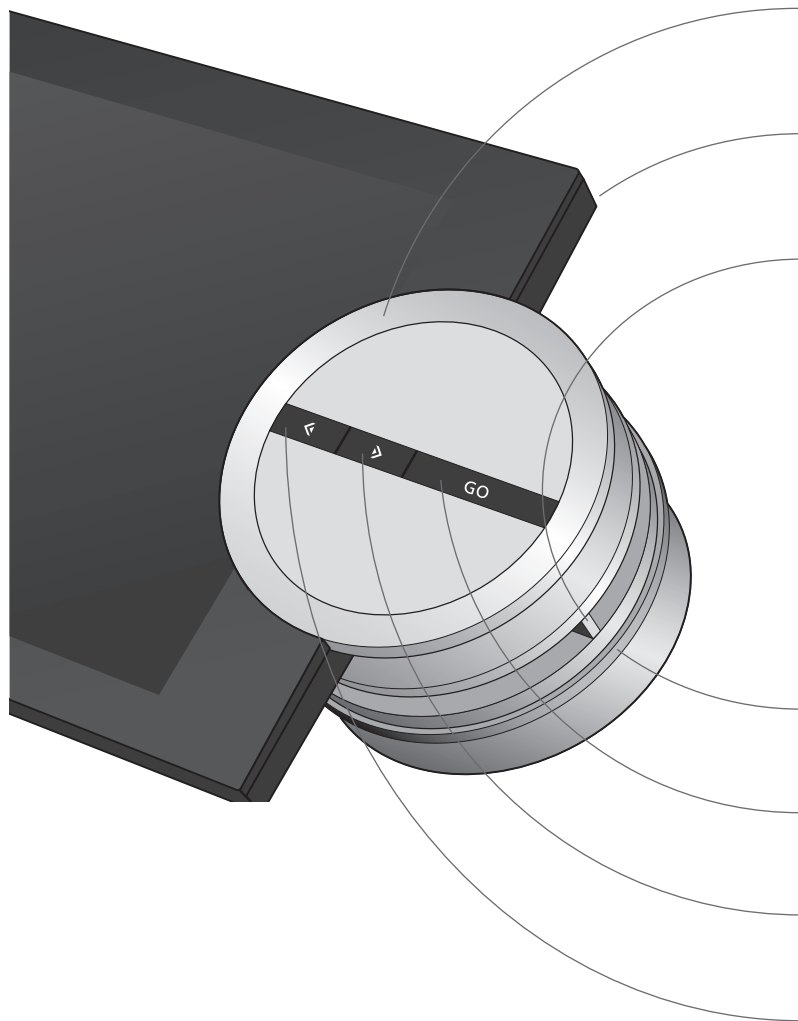
- Należy unikać ustawiania produktu w miejscu bezpośredniego działania promieni słonecznych lub światła sztucznego, jak reflektor punktowy.
- Należy pamiętać, aby produkt został skonfigurowany, ustawiony oraz podłączony zgodnie z niniejszą instrukcją.
- Produkt należy ustawić na stabilnej powierzchni lub stelażu, gdzie pozostanie przez cały czas. Należy korzystać wyłącznie ze stelaży i wsporników ściennych zatwierdzonych przez firmę Bang & Olufsen!
- Nie stawiać żadnych przedmiotów na obudowie produktu.
- Nie wystawiać produktu na działanie wilgoci, deszczu ani źródła ciepła.
- Ten produkt jest przeznaczony wyłącznie do użytku w suchych pomieszczeniach mieszkalnych. Dopuszczalny zakres temperatury otoczenia wynosi od 10 do 40°C.
- Należy pozostawić wystarczająco dużo miejsca wokół produktu, który umożliwi odpowiednią wentylację.
- Nie podłączać żadnego urządzenia w systemie do sieci zasilania przed połączeniem wszystkich kabli.
- Nie próbować otwierać obudowy produktu. Czynności tego rodzaju powinni wykonywać wykwalifikowani pracownicy serwisu.
- Produkt można wyłączyć całkowicie jedynie przez jego odłączenie od gniazdka sieciowego.
- Załączona wtyczka i przewód zasilający są zaprojektowane specjalnie dla tego produktu. Nie należy wymieniać wtyczki, a w razie uszkodzenia przewodu zasilającego należy zakupić nowy u dealera firmy Bang & Olufsen.

# Spis treści

- 6 Jak korzystać z systemu muzycznego
- 7 Wyświetlacz
- 7 Czyszczenie
- 8 Słuchanie muzyki
- 10 MOTS, odtwarzanie kolejek i ulubionych
- 12 Słuchanie radia internetowego
- 14 Montaż systemu muzycznego
- 16 Korzystanie z urządzenia CD Ripping Device
- 17 Co zrobić, jeśli ...

## Jak korzystać z systemu muzycznego

System muzyczny jest przeznaczony do obsługi z bliska. Do obsługi używa się wskaźnika, pokrętła i przycisków.



**Pokrętło:** Przewijanie list zawartości lub przeglądanie menu.



**Stan oczekiwania.** Przycisk stanu oczekiwania jest umieszczony z tyłu produktu.



**Wskaźnik:** Przesuwanie "wiązki laserowej" pomiędzy obrazami i menu wzdłuż "Łuku" po stronie lewej.



**Obracać,** aby wyregulować głośność.

**START**

Włączanie wyświetlacza. Zatwierdzanie wyboru. Odtwarzanie lub przerwanie odtwarzania utworu lub wywołanie podmenu. Wcisnąć i przytrzymać, aby wywołać opcje pokazanej pozycji.



Zamykanie podmenu lub przechodzenie do następnego utworu lub stacji w trybie odtwarzania. Opuszczanie menu SETTINGS bez zapisywania.



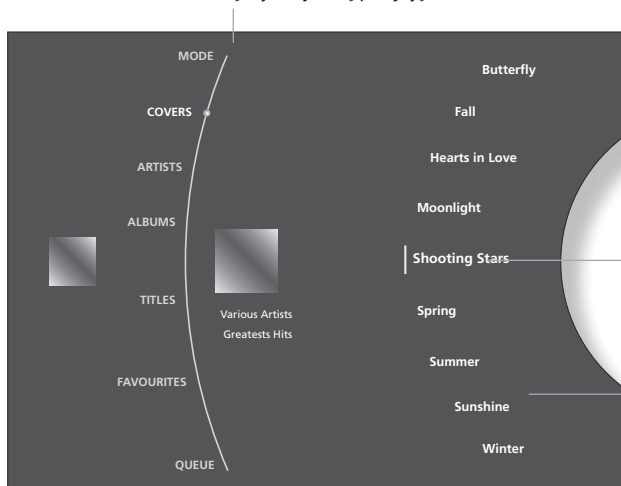
Otwieranie podmenu lub wybór pozycji. Przechodzenie do poprzedniego utworu lub stacji w trybie odtwarzania.

## Ważne

- Symbole** Symbole pokazane powyżej używane są w tej instrukcji uruchomienia w celu objaśnienia zasad obsługi systemu muzycznego.
- Sterowanie zdalne** Produkt ten może być również obsługiwany za pomocą pilota zdalnego sterowania. To i wiele innych funkcji objaśniono w instrukcji obsługi na stronach internetowych [www.bang-olufsen.com/guides](http://www.bang-olufsen.com/guides).
- Czas rozruchu** Czas rozruchu Państwa systemu muzycznego zależy od ustawienia POWER SAVING. Szczegółowe informacje można znaleźć w instrukcji obsługi.

Wyświetlacz ma dwa różne tryby pracy: Tryb przeglądania i tryb odtwarzania.  
W trybach odtwarzania i przeglądania można wykonywać różne operacje.

"Łuk" – pozycje wzdłuż łuku wybiera się za pomocą wskaźnika. Białe linie obok okładki po lewej stronie oznaczają, że do kolejki odtwarzania dodano więcej niż jedną pozycję.



### Tryb przeglądania

W trybie przeglądania można prześledzić zawartość systemu muzycznego bez przerywania odtwarzania. Można dodawać utwory muzyczne, aby utworzyć własne kolejki odtwarzania lub "zasiać zarodek" do automatycznego generowania kolejek odtwarzania w technologii MOTS.

Pokrętło z fokusem — pokazuje aktualny wybór oraz wybrane działanie.

"Lista pokrętła" – pokazuje listy zawartości.

Tryb przeglądania włącza się wciskając przycisk GO.



### Tryb odtwarzania

W trybie odtwarzania można zobaczyć, co jest odsłuchiwane. Przycisków używa się do przerywania odtwarzania lub przejścia do następnego/poprzedniego utworu lub stacji radiowej, a głośność nastawia się oddzielnym pokrętłem. Jeśli dla wybranego utworu muzycznego nie jest dostępna żadna okładka, pokazywana jest okładka domyślna.

Do wykonywania tych operacji można również używać pilota zdalnego sterowania firmy Bang & Olufsen.

Ikona MOTS – wskazuje, że odtwarzana muzyka jest generowana w technologii MOTS.

Wyświetlacz przechodzi do trybu odtwarzania automatycznie po pewnym czasie po ostatniej operacji. Aby włączyć tryb odtwarzania szybciej, należy przesunąć wskaźnik na górę lub dół wyświetlacza.

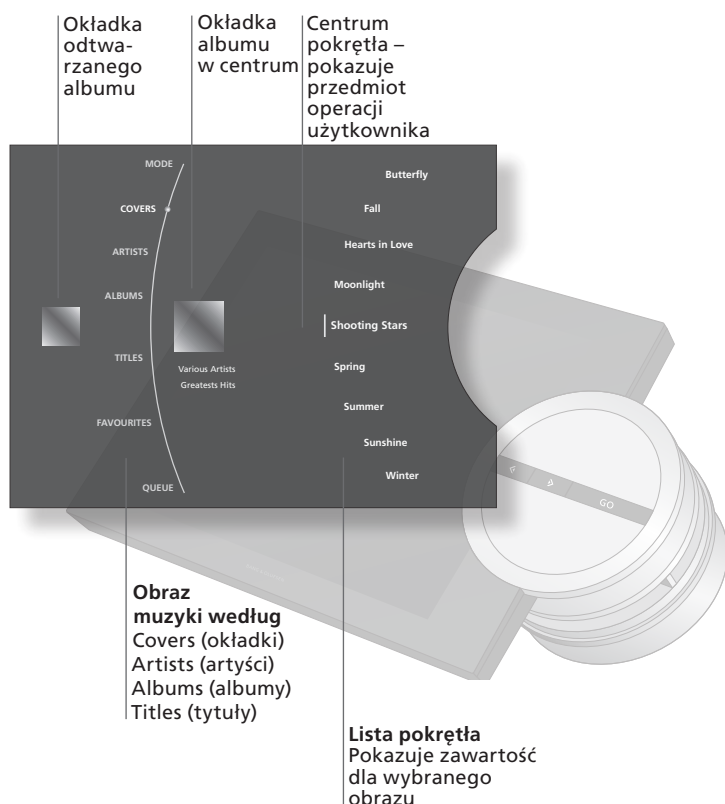
## Czyszczenie

### Obudowa i elementy sterujące

**Wyświetlacz:** Do wytarcia kurzu z obudowy systemu muzycznego należy używać miękkiej, suchej szmatki. Nie używać środków czyszczących w płynie lub aerozolu. Kurz należy ścierać z powierzchni urządzenia suchą, miękką szmatką. Silniejsze zabrudzenia należy usuwać miękką, wilgotną ściereczką i wodą z domieszką łagodnego środka czyszczącego, np. płynu do mycia naczyń.

**UWAGA!** Regularne zabiegi konserwacyjne, takie jak czyszczenie, należą do obowiązków użytkownika.

Aby uaktywnić wyświetlacz ze stanu oczekiwania, wystarczy wcisnąć przycisk GO. Możesz teraz przeglądać swoje zbiory muzyczne, aby znaleźć muzykę, której chcesz posłuchać.



## BeoSound 5 Obsługa



### Włączanie N.MUSIC

System muzyczny zaczyna od początku ostatnio odtwarzanego utworu.

### Przeglądanie muzyki

Przeglądanie muzyki bez przerywania odtwarzania bieżącego utworu.

### Przerwanie lub wznowienie

W trybie odtwarzania można wstrzymać lub wznowić odtwarzanie bieżącego utworu.

### Odtwarzanie określonego utworu

Wybór określonego utworu według artysty, albumu lub okładki.

### Następny lub poprzedni

W trybie odtwarzania możesz przechodzić do następnego lub poprzedniego utworu.

### Słuchanie źródła A.AUX

Muzyka ze źródła zewnętrznego może być również odtwarzana poprzez system BeoSound 5\*2.

## Ważne informacje

- Sterowanie zdalne** Obsługę za pomocą pilota zdalnego sterowania objaśniono w instrukcji obsługi na stronach internetowych [www.bang-olufsen.com/guides](http://www.bang-olufsen.com/guides).
- Obrazy** Obrazy dostępne w N.MUSIC to COVERS, ARTISTS, ALBUMS i TITLES. Albumy bez okładki pokazywane są z okładką domyślną.
- \* N.MUSIC** Wybierz "nazwę" źródła swojej muzyki (A.MEM, CD lub N.MUSIC); więcej informacji znajduje się w instrukcji obsługi.





Podświetl  
MODE



Wybierz  
N.MUSIC\*1



Zatwierdź



Poświetl  
obraz



Przeglądaj



Otwórz



Przeglądaj



Naciśnij raz, aby wstrzymać,  
i ponownie, aby wznowić



Poświetl  
obraz



Przeglądaj



Otwórz



Przeglądaj



Zatwierdź



Następny lub poprzedni utwór



Podświetl  
MODE



Wybierz A.AUX



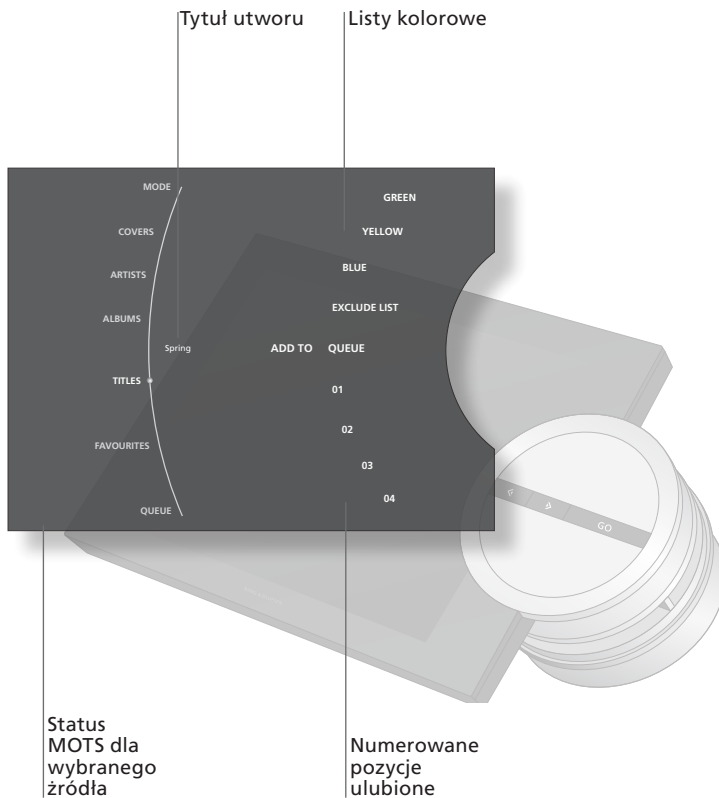
Zatwierdź

**Albums (albumy)** Gdy wybrany został album do odtwarzania, lub dodany album do kolejki, album ten jest odtwarzany a ostatni utwór jest wykorzystywany jako zarodek MOTS.

<sup>2</sup>\*A.AUX Więcej informacji o funkcji A.AUX i jej możliwościach można znaleźć w instrukcji obsługi.

# MOTS, odtwarzanie kolejek i ulubionych

Możesz zdecydować o kolejności odtwarzania swojej muzyki, względnie pozwolić systemowi generować dla siebie kolejkę odtwarzania w technologii MOTS. Ostatni utwór, jaki zostanie dodany do kolejki odtwarzania, zawsze służy jako "zarodek" MOTS.



## BeoSound 5 Obsługa



### Włączanie N.MUSIC

System muzyczny zaczyna od początku ostatnio odtwarzanego utworu.

### Zarodek MOTS

Użycie aktualnie odtwarzanego utworu jako zarodka do automatycznego generowania sekwencji podobnych utworów.\*<sup>1</sup>

### Tworzenie kolejki odtwarzania

Dodawanie utworu, albumu lub artysty do kolejki odtwarzania.

### Kolejka odtwarzania

Otwarcie z kolejki odtwarzania.\*<sup>2</sup>

### Usuwanie utworów z kolejki























Usuwanie utworów z kolejki odtwarzania.

### Odtwarzanie ulubionych

Przeglądanie czterech kolorowych list\*<sup>3</sup> i 99 numerowanych pozycji ulubionych.\*<sup>4</sup>

## Informacja

<sup>1</sup>\* **MOTS** Idea technologii MOTS jest taka, że użytkownik "zasadza zarodek" wybierając jakiś utwór, a ten zarodek później rozrasta się w listę podobnych utworów muzycznych. Gdy zaczniemy odtwarzać jeden z tych utworów, system będzie kontynuował odtwarzanie podobnej muzyki. Do generowania kolejki odtwarzania MOTS, system muzyczny zawsze używa ostatniego dodanego utworu w kolejce odtwarzania. Gdy słuchamy całego albumu, ostatni utwór służy jako zarodek.

				
Podświetl MODE	Wybierz N.MUSIC	Zatwierdź		
				
Włącz tryb odtworzenia	Naciśnij i przytrzymaj	Zwolnij		
				
Wybierz utwór, album lub artystę	Naciśnij i przytrzymaj	Wybierz ADD TO QUEUE	Zwolnij	
				
Podświetl QUEUE	Wybierz utwór	Zatwierdź		
				
Podświetl QUEUE	Wybierz utwór do usunięcia	Wciśnij i przytrzymaj, aby wyświetlić opcje	Wybierz REMOVE	Zwolnij
			lub	
Podświetl FAVOURITES	Wybierz kolorową listę	Zatwierdź		Zatwierdź

<sup>2\*</sup> **Kolejka odtwarzania**

Kolejka odtwarzania przedstawia listę utworów, jakie zostały wybrane do odtwarzania.

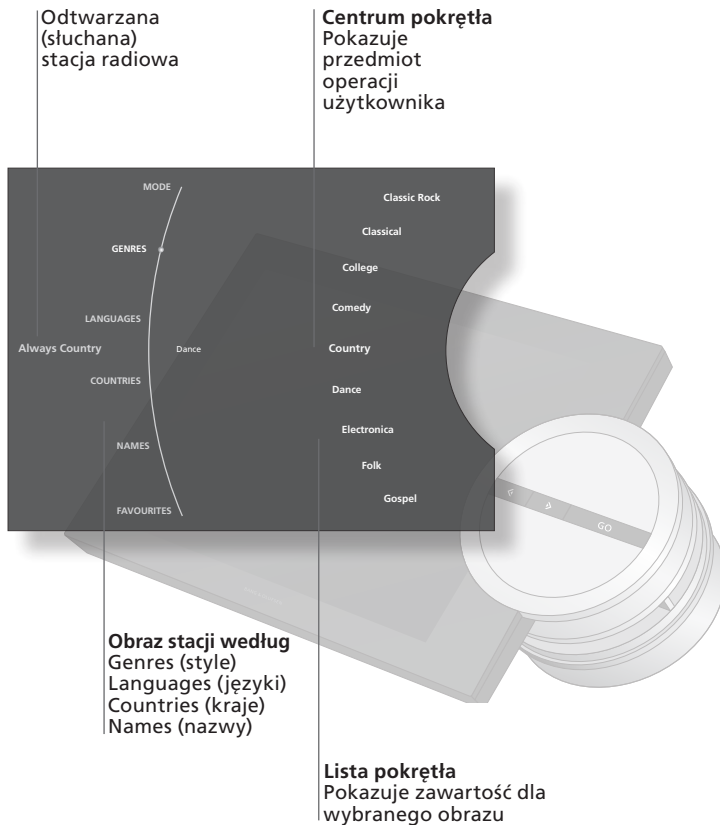
<sup>3\*</sup> **Listy kolorowe**

Swoją ulubioną muzykę można umieszczać na kolorowych listach, aby można było je szybko wybrać za pomocą pilota zdalnego sterowania. Odtwarzanie zatrzymuje się po ostatnim utworze na liście o określonym kolorze.

<sup>4\*</sup> **Numerowane pozycje ulubione**

Gdy wybierzemy numer przydzielony jakiemuś utworowi, wybór ten służy jako zarodek dla MOTS. Więcej informacji można znaleźć w instrukcji obsługi na stronach internetowych [www.bang-olufsen.com/guides](http://www.bang-olufsen.com/guides)

Dzięki radiu internetowemu masz łatwy dostęp do stacji radiowych na całym świecie.



## BeoSound 5 Obsługa

### Włączanie - RADIO

System muzyczny włącza się automatycznie na ostatnio słuchaną stację.

### Wyszukiwanie stacji według obrazu

Wybór stacji według GENRES (style), LANGUAGES (języki), COUNTRIES (kraje) lub NAMES (nazwy).

### Następna lub poprzednia

W trybie odtwarzania - słuchanie następnej lub poprzedniej stacji radiowej.

### Dodawanie stacji jako ulubionej

Uczyń stację radiową ulubioną z określonym numerem.

### Słuchanie ulubionych

Przeglądanie czterech kolorowych list i 99 numerowanych pozycji ulubionych.

## Informacja

**Łącze internetowe** Aby możliwe było słuchanie radia internetowego, system muzyczny musi być podłączony do internetu.  
**N.RADIO** Wybierz "nazwę" swojego źródła programu radiowego (RADIO lub N.RADIO); więcej informacji można znaleźć w instrukcji obsługi.



Podświetl MODE



Wybierz N.RADIO

GO

Zatwierdź



Poświetl obraz



Przeglądaj



Otwórz



Przeglądaj

GO

Wybierz

Przejdź na górę lub  
dół do trybu  
odtwarzaniaPoprzednia lub  
następna stacja  
w trybie odtwarzaniaWybierz  
stację  
radiową

GO

Naciśnij i  
przytrzymajWybierz ADD  
TO dla  
dostępnego  
numeru

GO

Zwolnij

Podświetl  
FAVOURITESWybierz listę lub  
numer ulubionej  
pozycji

GO

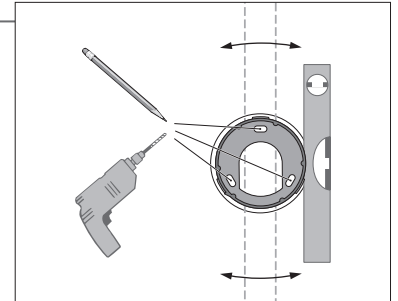
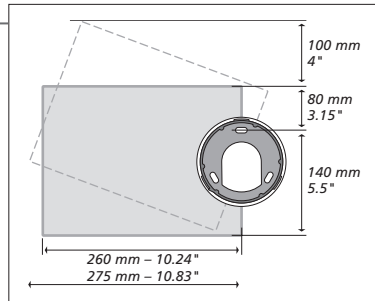
Odtwarzaj (graj)

**Ulubione** Posiadając układ zdalnego sterowania Bang & Olufsen, można od razu użyć go do włączenia ponumerowanych stacji, należy po prostu wcisnąć cyfrę odpowiadającą numerowi stacji. Aby odtworzyć wybraną stację z listy o określonym kolorze, naciśnij najpierw przycisk tego koloru, a następnie liczbę.

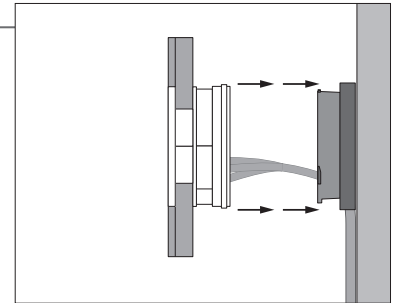
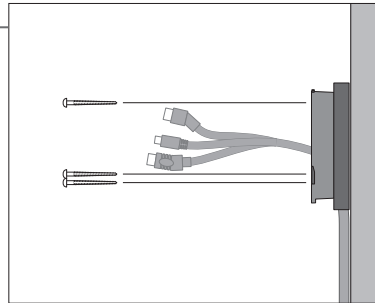
**UWAGA!** Lista stacji radiowych jest regularnie i automatycznie uaktualniana, tak aby zawierała tylko aktualnie dostępne stacje.

**Usytuowanie wspornika ściennego**

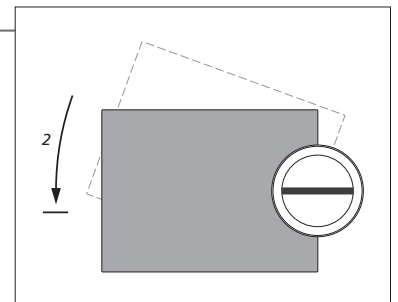
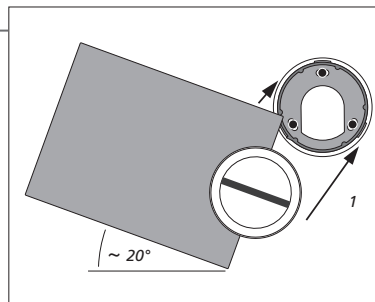
Wyznacz odpowiednie miejsce dla systemu muzycznego przed zamontowaniem go na ścianie. Wspornika ściennego i przekładki użyj jako szablonu do zaznaczenia miejsca nawiercenia otworów.

**Mocowanie wspornika ściennego**

Użyj wkrętów i kołków odpowiedniego rozmiaru i typu - biorąc pod uwagę konstrukcję i stan, w jakim znajduje się ściana. Użyj trzech wkrętów/łączników o maksymalnym dopuszczalnym obciążeniu 3,5 kg. Przed przymocowaniem systemu muzycznego włoż kable zgodnie z opisem na następnej stronie.

**Mocowanie systemu muzycznego**

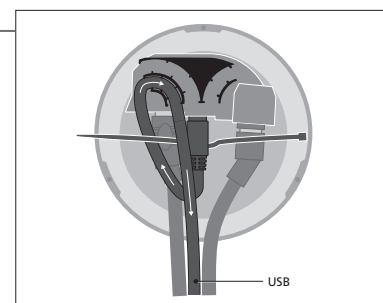
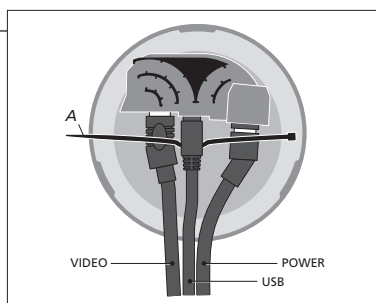
Ustaw i załóż system muzyczny na wspornik ścienny a następnie obróć system ostrożnie do oporu.

**Informacja****Lekkie ścianki działowe**

Jeżeli chcesz zamontować system muzyczny na ścianie gipsowej (nazywanej również ścianą z okładziną lub płytą ścienną), wspornik ścienny musi być przykręcony do profilu pionowego. Użyj jednego wkrętu do drewna (5 mm – 0,2"), który przejdzie przez gips, a należy go wkręcić na głębokość co najmniej 25 mm (1") w profil pionowy. Dla uzyskania stabilności, użyj dwóch dodatkowych wkrętów przeznaczonych do ścian gipsowych. Sposób mocowania opracowano dla ścian pokrytych płytami okładzinowymi.

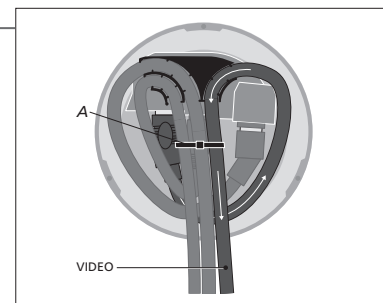
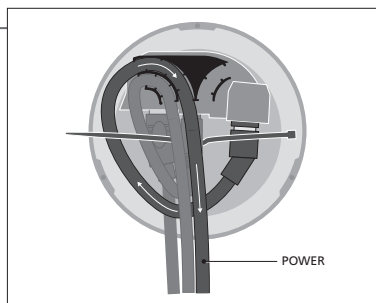
### Zabezpieczenie przewodów ...

1. Włóż kable (VIDEO, USB i POWER) do odpowiednich gniazd w podstawie systemu muzycznego. Uwaga: Umieść ściągacz kabla za wtykiem USB (A).
2. Przeprowadź kabel USB przez uchwyt kabli.



...

3. Przeprowadź kabel POWER pod kablem USB a nad kablem VIDEO, a następnie przez uchwyt kabla.
4. Przeprowadź kabel VIDEO pod kablami USB i POWER, a następnie przez uchwyt kabli. Na końcu zabezpiecz kable, zaciągając ściągacz kablowy (A).



### Podstawowe ustawienia

→ Podłącz zestaw BeoMaster 5 do sieci zasilającej → Uaktywnij źródło BeoSound 5

→ Postępuj zgodnie z instrukcjami na ekranie

### Montowanie urządzenia do zgrywania płyt CD

Instrukcja dotycząca podłączenia opcjonalnego urządzenia CD Ripping Device do posiadanego zestawu muzycznego można znaleźć w materiałach dołączonych do urządzenia CD Ripping Device. Należy pamiętać, że urządzenie powinno zostać podłączone przez przedstawiciela firmy Bang & Olufsen.

**Ustawienia** Więcej informacji o ustawieniach można znaleźć w instrukcji obsługi na stronach internetowych [www.bang-olufsen.com/guides](http://www.bang-olufsen.com/guides). Załączony kabel zasilający i wtyczka są zaprojektowane specjalnie dla tego produktu. Chcąc zmienić wtyczkę albo gdy kabel ulegnie uszkodzeniu, należy kupić nowy kabel u dealera firmy Bang & Olufsen.

**UWAGA!** Informacje dotyczące połączeń są dostępne w instrukcji obsługi BeoMaster. System muzyczny można wyłączyć całkowicie jedynie przez odłączenie urządzenia BeoMaster od gniazdka sieciowego.

Jeżeli zestaw muzyczny jest wyposażony w opcjonalne urządzenie CD Ripping Device i zapisywać je na wewnętrznym dysku twardym. Automatycznie dodawane są metadane dotyczące płyty CD, jeśli są dostępne.

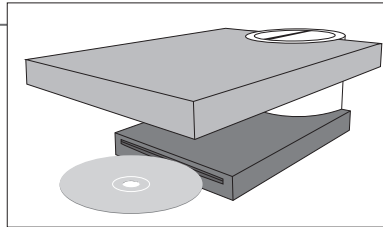
### Włączanie urządzenia CD Ripping Device

Jeżeli urządzenie CD Ripping Device nie skonfigurowano w taki sposób, aby uruchamiało się automatycznie\*1. Podczas zgrzywania pokrętkę i przesunąć dźwignię lub nacisnąć przycisk na pilocie BeoSound 5, aby je włączyć.



### Zgrywanie płyty CD

Włóż płytę CD do urządzenia CD Ripping Device - zgrzywanie rozpocznie się automatycznie\*1. Podczas zgrzywania w lewym dolnym rogu wyświetlacza pilota BeoSound 5 pojawi się niewielka ikona. W zależności od ustawień urządzenia CD Ripping Device konieczne może być obrócenie pokrętki na pilocie BeoSound 5, aby włączyć urządzenie.



Po zgraniu płyta CD zostanie automatycznie wysunięta. Nowa płyta dodawana jest do listy RECENTLY ADDED.

### Wybieranie metadanych

Jeżeli dostępne są rozmaite opcje metadanych, należy przed rozpoczęciem zgrzywania płyty CD wybrać właściwe\*2.



### Wysuwanie płyty CD podczas zgrzywania

W trakcie zgrzywania można wysunąć płytę CD. Wysłunięcie płyty spowoduje przerwanie jej zgrzywania, ale utwory, które zostały już zgrane, są zapisane na dysku twardym.



### Wysuwanie płyty CD

Płytę CD można wysunąć w dowolnym momencie, także wtedy, gdy nie jest ona zgrywana.



### Ustawienia urządzenia CD Ripping Device

Można zmienić ustawienia dotyczące tego, kiedy urządzenie CD Ripping Device powinno się włączać, a także czy zgrzywanie i odtwarzanie powinno się zaczynać automatycznie. Więcej informacji można znaleźć w instrukcji obsługi.



## Informacje

#### \*1 Zgrywanie automatyczne

To, czy zgrzywanie rozpocznie się automatycznie, zależy od ustawień opcji AUTO-RIP. Więcej informacji można znaleźć w instrukcji obsługi.

#### Odtwarzanie automatyczne

To, czy odtwarzanie płyty CD rozpocznie się automatycznie, zależy od ustawień opcji AUTO-PLAY. Więcej informacji można znaleźć w instrukcji obsługi.

#### \*2 Metadane

Jeżeli dla danej płyty CD nie są dostępne metadane, zostanie ona zapisana jako „nieznany wykonawca” i „nieznana płyta”, a utwory będą miały tylko numery.



Jeśli chcesz ...	Wtedy ...
zmienić język wyświetlacza ...	Użyj <b>wskaźnika</b> , aby wybrać MODE, następnie obróć <b>pokrętło</b> , aby wybrać SETTINGS i użyj ponownie <b>wskaźnika</b> , aby podświetlić SYSTEM SETTINGS. Teraz obróć <b>pokrętło</b> , aby wybrać LANGUAGE i wciśnij <b>GO</b> , następnie obracaj <b>pokrętłem</b> , aby wybrać język, i wciśnij <b>GO</b> .
dokonać przełączenia pomiędzy źródłami ...	Użyj <b>wskaźnika</b> , aby wybrać MODE. Następnie obracaj <b>pokrętłem</b> , aby dokonać wyboru pomiędzy dostępnymi źródłami, i wciśnij <b>GO</b> , aby zatwierdzić.
dodać utwór do kolejki odtwarzania ...	Użyj <b>wskaźnika</b> , aby wybrać widok, np. Albums. Następnie obracaj <b>pokrętłem</b> , aby przeglądać w wybranym obrazie (w razie potrzeby użyj lewej strzałki <b>◀</b> , aby rozwinąć obraz) i obracaj ponownie <b>pokrętłem</b> , aby znaleźć utwór, który chcesz dodać do kolejki odtwarzania. Po wybraniu utworu wciśnij i przytrzymaj <b>GO</b> , obróć <b>pokrętło</b> , aby wybrać ADD TO QUEUE, następnie zwolnij <b>GO</b> .
zobaczyć kolejkę odtwarzania ...	Przesuń <b>wskaźnik</b> , aby wybrać QUEUE, po czym ukaże się kolejka odtwarzania w postaci listy po prawej stronie.
skasować kolejkę odtwarzania ...	Użyj <b>wskaźnika</b> , aby wybrać QUEUE, następnie obracaj <b>pokrętłem</b> , aby wybrać losowo utwór. Teraz wciśnij i przytrzymaj <b>GO</b> , obróć <b>pokrętło</b> , aby wybrać CLEAR QUEUE, i zwolnij <b>GO</b> .
usunąć utwór z kolejki odtwarzania ...	Użyj <b>wskaźnika</b> , aby wybrać QUEUE, następnie obracaj <b>pokrętłem</b> , aby znaleźć utwór, który chcesz usunąć. Teraz wciśnij i przytrzymaj <b>GO</b> , obróć <b>pokrętło</b> , aby wybrać REMOVE, i zwolnij <b>GO</b> .
użyć utworu jako zarodka MOTS ...	Ostatni utwór w kolejce odtwarzania służy zawsze jako zarodek MOTS. Jako zarodka MOTS można użyć również numerowanej pozycji ulubionej. Patrz strona 10.
zasadzić nowy zarodek MOTS ...	Aby wymienić aktualny zarodek MOTS, należy wcisnąć i przytrzymać <b>GO</b> , gdy BeoSound 5 jest w trybie odtwarzania, przez co zamienia się dotychczasowy zarodek MOTS na aktualnie odtwarzany utwór.
wykluczyć utwór z kolejki MOTS ...	Użyj <b>wskaźnika</b> , aby wybrać widok, np. Albums. Następnie obracaj <b>pokrętłem</b> , aby przeglądać w wybranym obrazie (w razie potrzeby użyj lewej strzałki <b>◀</b> , aby rozwinąć obraz) i obracaj ponownie <b>pokrętłem</b> , aby znaleźć utwór, który chcesz wykluczyć z MOTS. Teraz wciśnij i przytrzymaj <b>GO</b> , obróć <b>pokrętło</b> , aby wybrać EXCLUDE, i zwolnij <b>GO</b> .
włączyć utwór ponownie do MOTS po wykluczeniu ...	Użyj <b>wskaźnika</b> , aby wybrać FAVOURITES. Następnie obróć <b>pokrętło</b> , aby wybrać EXCLUDE LIST, i wciśnij <b>◀</b> . Obracaj <b>pokrętłem</b> , aby wybrać utwór, który chcesz ponownie włączyć. Teraz wciśnij i przytrzymaj <b>GO</b> , obróć <b>pokrętło</b> , aby wybrać REMOVE, i zwolnij <b>GO</b> .
utworzyć listę kolorową...	Obracaj <b>pokrętłem</b> , aby znaleźć pozycję (utwór, album, artystę lub stację radiową), którą chcesz dodać do listy kolorowej. Następnie wciśnij i przytrzymaj <b>GO</b> , obracaj <b>pokrętłem</b> , aby wybrać kolor, i zwolnij <b>GO</b> .
odtworzyć listę kolorową...	Uaktywnij N.MUSIC. Użyj <b>wskaźnika</b> , aby wybrać FAVOURITES. Obróć <b>pokrętło</b> do listy kolorowej, którą chcesz odtwarzać, i wciśnij <b>GO</b> .

## Ważne informacje

**Instrukcja obsługi** Aby dowiedzieć się więcej o swoim systemie muzycznym, prosimy zajrzeć do instrukcji obsługi na stronach internetowych [www.bang-olufsen.com/guides](http://www.bang-olufsen.com/guides) lub często zadawanych pytań (FAQ) na naszej witrynie.



Ten produkt spełnia wymogi dyrektyw 2004/108/EC i 2006/95/EC.

Niniejszym firma Bang & Olufsen deklaruje zgodność tego produktu z niezbędnymi wymogami i innymi mającymi zastosowanie zapisami Dyrektywy 2009/125/EC (ErP), Dyrektywy 2004/108/EC (EMC) i Dyrektywy 2006/95/EC (LVD).

Deklarację zgodności można uzyskać, kontaktując się z firmą Bang & Olufsen.

This product incorporates copyright protection technology that is protected by U.S. patents and other intellectual property rights. Use of this copyright protection technology must be authorized by Rovi, and is intended for home and other limited viewing uses only unless otherwise authorized by Rovi. Reverse engineering or disassembly is prohibited.

HDMI, the HDMI logo and High-Definition Multimedia Interface are trademarks or registered trademarks of HDMI Licensing LLC.

#### Zużyty sprzęt elektryczny i elektroniczny (Dyrektywa WEEE) - Ochrona środowiska



Wszystkie produkty firmy Bang & Olufsen spełniają odpowiednie przepisy prawne dotyczące ochrony środowiska, stosowane na całym świecie.

Firma Bang & Olufsen nie może zaręczać za jakość internetowych stacji radiowych dostarczanych przez nadawców programów.

Sprzęt elektryczny i elektroniczny, części i baterie oznaczone tym symbolem nie mogą być wyrzucane wraz ze zwykłymi odpadami z gospodarstw domowych; sprzęt elektryczny i elektroniczny oraz jego części i baterie muszą być zbierane i wyrzucane oddzielnie.

Usuwanie sprzętu elektrycznego i elektronicznego oraz baterii poprzez wyznaczone jednostki zbiórki odpadów pomoże uniknąć potencjalnie negatywnych skutków dla środowiska oraz zdrowia ludzi oraz przyczyni się do bardziej racjonalnego wykorzystania zasobów naturalnych. Składowanie sprzętu elektrycznego i elektronicznego, baterii oraz

odpadów zapobiega możliwemu skażeniu środowiska niebezpiecznymi substancjami, które mogą znajdować się w produktach i sprzęcie elektrycznym i elektronicznym.

Odpowiedzi na wszelkie pytania związane ze sposobem pozbywania się zużytych urządzeń można uzyskać u przedstawiciela firmy Bang & Olufsen.

*Jeśli produkt jest zbyt mały i nie można go oznaczyć tym symbolem, jest on zamieszczony w instrukcji obsługi, na karcie gwarancyjnej lub na opakowaniu.*



